

PLANET GSW-2620HP V3

Cena celkem:	6 316 Kč (bez DPH: 5 220 Kč)
Běžná cena:	6 947 Kč
Ušetříte:	632 Kč
Kód zboží:	NETPLA1268
Part No.:	GSW-2620HP
Záruka:	38 měs.
Stav:	Nové zboží

Popis**PLANET GSW-2620HP v3**

Gigabitový PoE+ přepínač, **24x 10/100/1000Base-T RJ-45** s injektory **802.3af/at**, dva **SFP** sloty 1000Base-X, napájecí výkon až **240 W**.

LED indikace využití PoE portů, **DIP switch** pro přepnutí **Standard/VLAN/Extend** módu, mechanismy pro úsporu příkonu podle IEEE 802.3az.

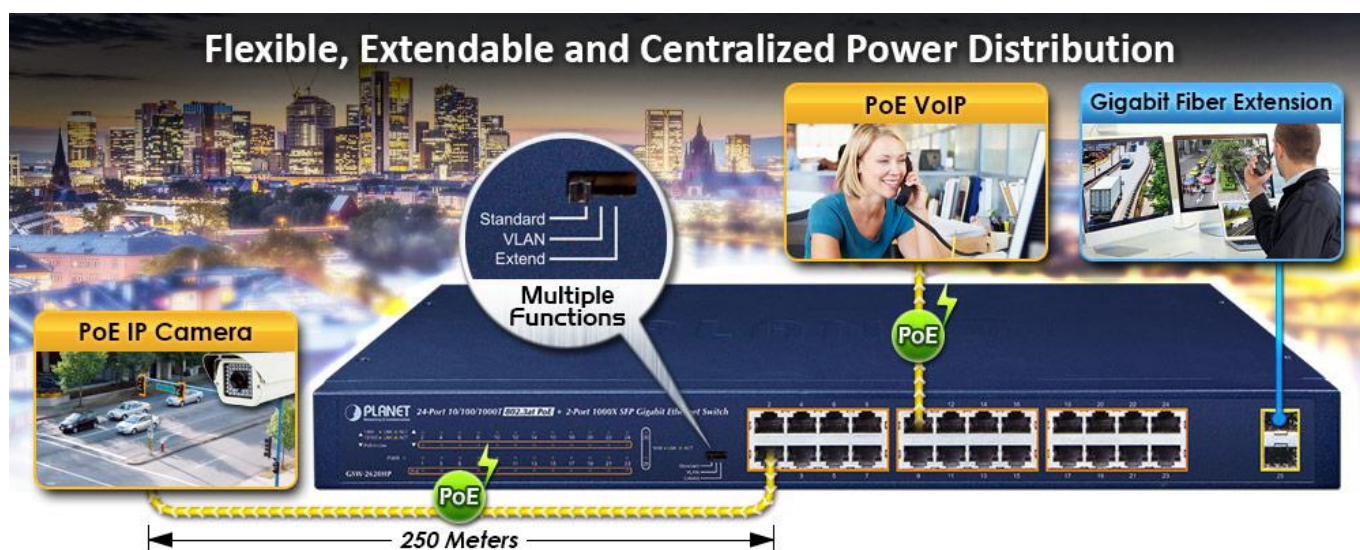
Gigabitový přepínač s PoE+ (Power over Ethernet) porty pro centralizované napájení zařízení po ethernetu jako jsou IP kamery, Wi-Fi prvky nebo VOIP telefony a s možností napojení do infrastruktury pomocí dvou optických SFP portů.

Zařízení je svým provedením vhodné jak pro instalaci do domácích nebo kancelářských prostorů, tak pro aplikace v lokálních rozvaděčích.

Výstupní výkon PoE portů je regulován v závislosti na příkonu napájených zařízení mechanismy EEE (Energy-Efficient Ethernet) podle IEEE 802.3az.

Switch disponuje manuálním přepínačem režimů:

- **Standard** - switch napájí zařízení na vzdálenost max. 100 m.
- **VLAN** - porty jsou logicky odděleny jeden od druhého, v tomto režimu lze předejít nechtěným multicast a broadcast bouřím.
- **Extend** - switch napájí zařízení až na 250 m se sníženou propustností 10 Mb/s na port (podpora napájení do 22 W)

**ZÁKLADNÍ SPECIFIKACE**

Fyzické vlastnosti:

Porty: 24x RJ-45 10/100/1000Base-T, 2x SFP 1000Base-X

Paměť: 8k MAC adres

Propustnost: sběrnice 52 Gbps, provozně 38,7 Mpps (64B)

Podpora přenosu: JumboFrame 9K

Provedení: rack 1U

Napájení: interní zdroj 100-240 V/ 50-60 Hz AC, celkový příkon do 275 W

Ochrana: přepětová ochrana do 6 kV, ESD do 8 kV

Provozní teplota: 0 až +50 °C

Rozměry: 440 x 208 x 44 mm

Hmotnost: 2,78 kg

PoE funkce:

Celkový napájecí výkon: 240 W, IEEE 802.3af, IEEE 802.3at

Počet injektorů: 24 x až 30 W

Typ napájení: End-span

Pokročilé funkce:

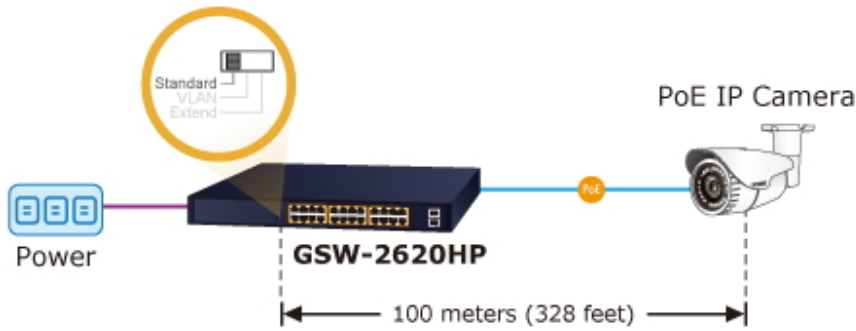
- ochrana (obvodu) proti rušení mezi porty
- automatická detekce napájeného zařízení

Verze 2.0: hardware revize PoE

Verze 3.0: přidán DIP switch (standard/VLAN/extend režim)

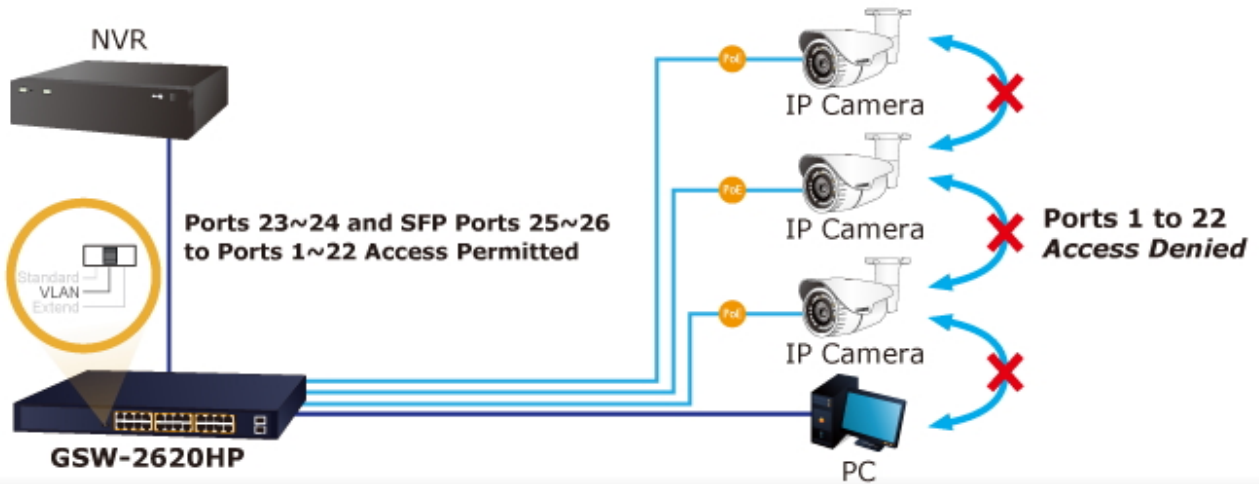


Standard Mode (default)



100BASE-TX UTP with PoE

VLAN Isolation Mode



100BASE-TX UTP with PoE

100BASE-T UTP

VLAN Isolation Mode



 100BASE-TX UTP with PoE
 1000BASE-T UTP





- 1000BASE-T UTP
- 1000BASE-T UTP with PoE
- Power Line (DC)
- Telephone Wire
- 1000BASE-SX/LX Fiber-optic



Core Switch

