

SWITCH PLANET LRP-822CS



Cena celkem:	27 009 Kč (bez DPH: 22 321 Kč)
Běžná cena:	29 709 Kč
Ušetříte:	2 701 Kč
Kód zboží:	NETPLA1325
Part No.:	LRP-822CS
Záruka:	38 měs.
Stav:	Nové zboží

Popis

PLANET LRP-822CS

Spravovatelný COAX PoE ethernet přepínač s 8x 10/100Mb koaxiálními porty, 2 porty 100/1000Mb metalické + 2x SFP (podpora DDM).

VLAN síť 802.1Q, LACP, Spanning tree STP/RSTP/MSTP, IGMPv3, podpora IPv4/IPv6, QoS, RADIUS/TACACS, DoS ochrany. Správa WEB/SNMPv3/Telnet.

Long reach ethernet (LRE) IEEE 1901, ESD ochrana portů, napájení AC 230V.

Koaxiální spravovatelný přepínač s 8 porty jako řešení prodloužení segmentů ethernet včetně zvětšení dosahu napájení PoE (power over ethernet) ze 100m až na 400m po koaxiálním vedení včetně zachování napájení IEEE 802.3at zařízení na konci vedení nebo až 1200m bez PoE napájení. Slave klientské extendery (LRP-101CE) lze řetězit/pospojovat až 4 jednotky na jednom injektoru portu.

Aplikace technologie LRE (Long Reach Ethernet) je ideální v místě použití IP kamer nebo bezdrátových přístupových bodů na jejich delší přípojné vzdálenosti. Technicky jde o integrované rozšíření možnosti instalovat napájená zařízení do míst vzdálenějších od centrálního switchu nebo racku.

Rozhraní:



ZÁKLADNÍ SPECIFIKACE

Fyzické vlastnosti:

Porty: 2 x RJ-45 10/100/1000BASE-T, 2 x SFP 100/1000BASE-X, 8 x BNC (female) s PoE skrze koax

Paměť: 8k MAC adres, 4MB Buffer

Propustnost: sběrnice 9,6 Gbps, neblokáváno

Podpora přenosu: JumboFrame 10KB

Verze IP protokolu: IPv4, IPv6

Provedení: rack 1U

Napájení: AC 100-240V, 50/60Hz; vlastní příkon do 320W

Ochrana: ESD do 6 KV DC

Provozní teplota: 0°C - 50°C, vlhkost do 95%

Rozměry: 440 x 300 x 44,5 mm

Hmotnost: 3878 g

Funkce administrace:

Správa: Web, SNMP v1, v2c, telnet

ACL filtr a bonding:

1. IP ACL, filtrace provozů dle IP adresy, protokolu, portu, TCP příznaků
2. MAC ACL, filtrace provozů dle MAC adresy, dle VLAN ID a kombinací příznaků priorit

Priorizace provozu QoS: 8 - úrovní, priorizace provozu dle portu, DSCP, priority a Q VLAN značky

Podpora VLAN:

3. IEEE 802.1Q
4. až 256 VLAN skupin, až 4094 VLAN ID
5. Q-in-Q tunneling
6. Voice VLAN
7. Protocol VLAN
8. Private VLAN
9. GVRP

Spanning Tree Protocol:

10. protokol STP, protokol IEEE 802.1d Spanning Tree
11. protokol RSTP, protokol IEEE 802.1w Rapid Spanning Tree
12. protokol MSTP, protokol IEEE 802.1s Multiple Spanning Tree

Agregace linek: IEEE 802.3ad LACP, 4 porty ve 4 skupinách

Multicast IGMP: IGMP v2/ v3, až 256 skupin, podpora režimu IGMP querier mode

DHCP Snooping: ano

POE funkce:

Celkový napájecí výkon: 802.3af, 802.3at, 8 x BNC, max. 240 W při 25°C, 200 W při 50°C

Počet injektorů: 8 x až 30 W

Aplikace v síti:

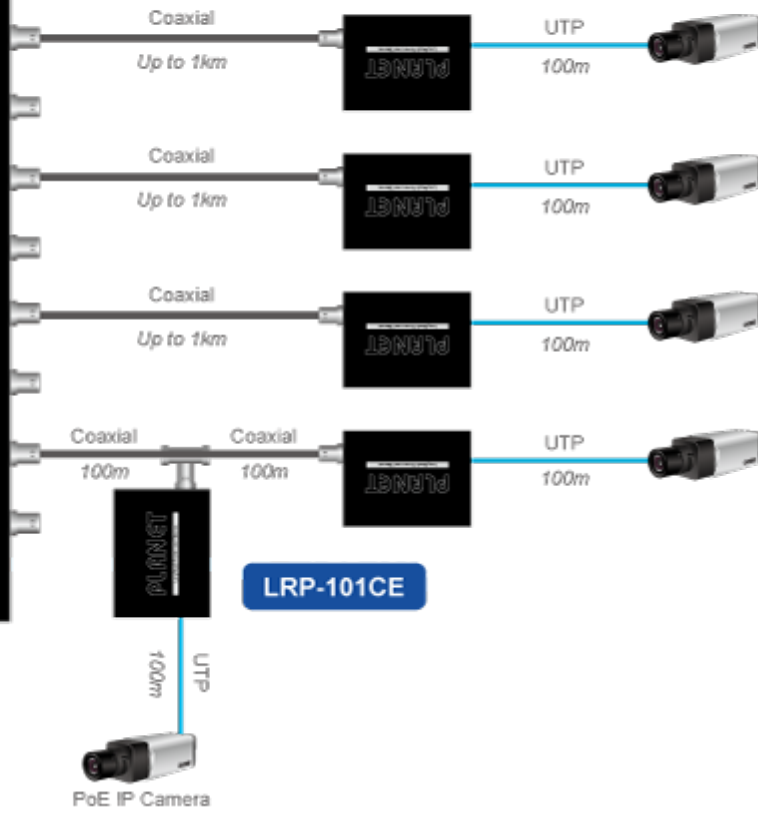
LRP-822CS

Power over Coaxial

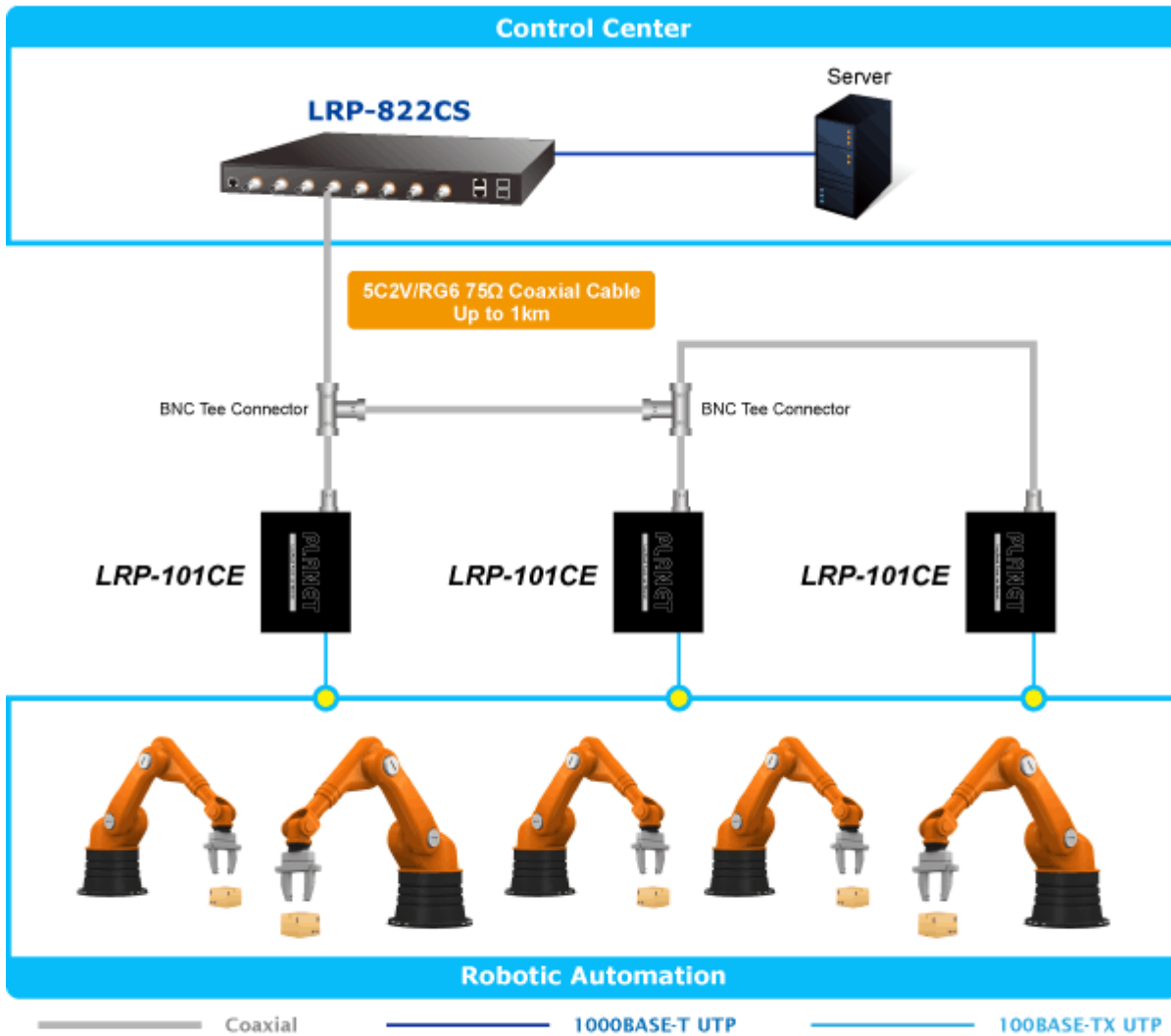
LRP-101CE

802.3at PoE+

PoE
IP Camera

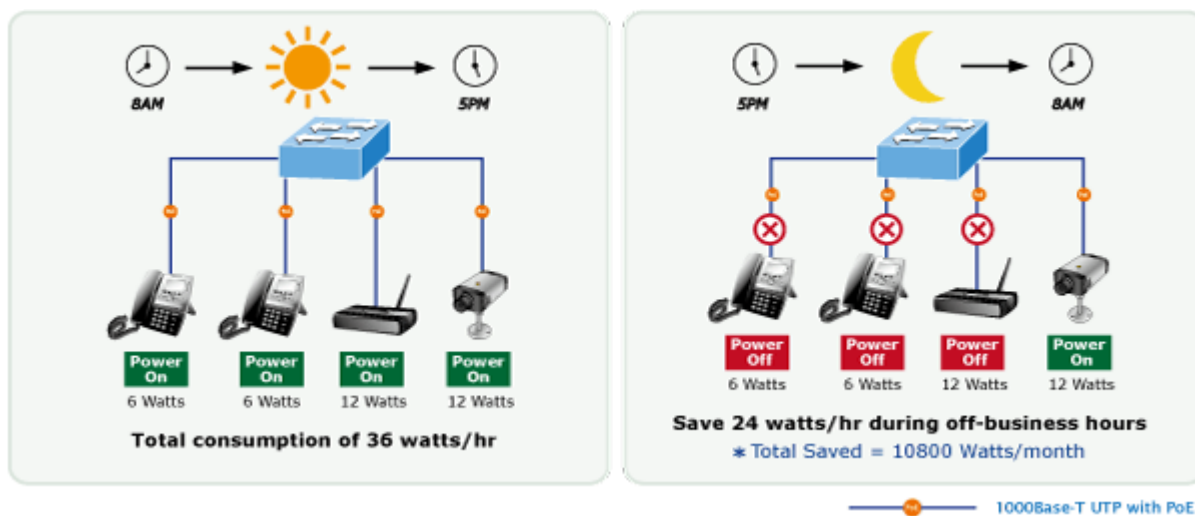






Robotic Automation System

PoE scheduler a PING detekce:





 [Manuál](#)

 [Ostatní download](#)